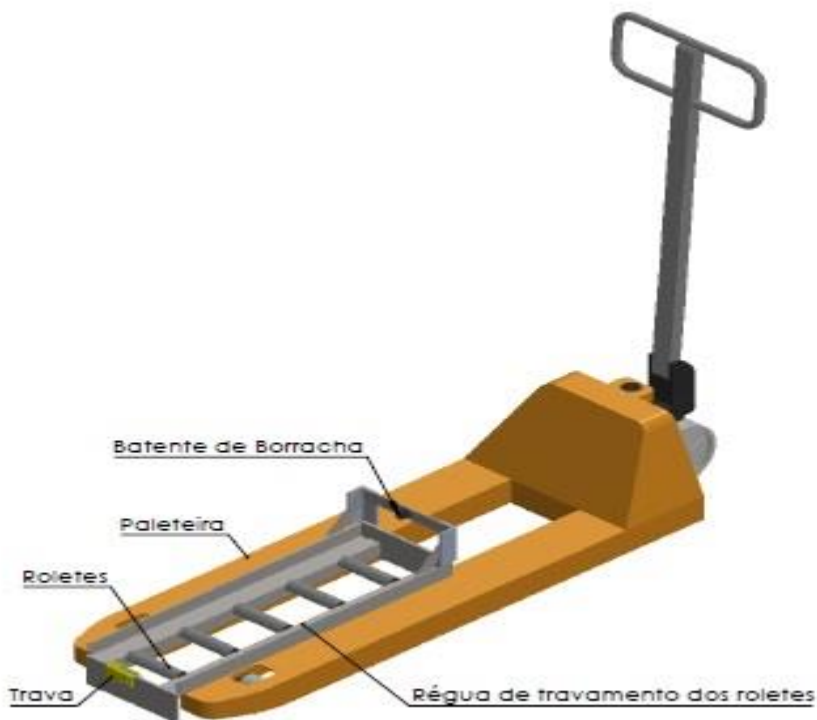


MANUAL DE INSTRUÇÕES CARRINHO
HIDRÁULICO PARA TROCA DE
BATERIAS MODELO CTH



WWW.jlweletromax.com.br

(19) 3491-6163



Utilização do Carrinho

- É obrigatório alinhar carrinho e máquina na mesma altura.
- A trava do carrinho deve estar acoplada a máquina.
- Efetuar a troca máquina/carrinho e vice-versa.
- Quanto ao piso do local da troca, não deverá haver irregularidades, tanto no local, quando no percurso de transporte.

Manutenção do Carrinho

- Realizar a manutenção periódica a cada 6 meses, caso seja submetido a regime de trabalho excessivo.
- Verificar roletes, batente de borracha e régua de travamento dos roletes.
- Se necessário a substituição, utilizar somente peças originais.
- O produto não pode ser exposto a condições climáticas.
- Caso haja vazamento de ácido da bateria no carrinho, fazer uma limpeza imediata e verificar se a estrutura do mesmo não foi comprometida.
- A durabilidade se dará mediante o bom uso e adequadas manutenções preventivas;

Garantia

Este produto possui garantia de 01 ano sobre defeitos de fabricação.

Caso seja comprovado desgaste de peça devido a mal uso a garantia estará automaticamente suspensa.

Peças para Reposição:

Roletes, trava.

Para compra das peças, entrar em contato com o setor comercial comercial@jlweletromax.com.br

Dados do Equipamento:

Modelo: _____

Nota Fiscal: _____

Nº de série: _____

Dados do Comprador/Revendedor

Cidade: _____

Nota Fiscal: _____

Comprador: _____

Revendedor: _____

Em caso de dúvidas entrar em contato com a JLW Eletromax.

Suporte@jlweletromax.com.br

(19) 3491-6163