

# Manual de instruções Extrator Elétrico



[WWW.jlweletromax.com.br](http://WWW.jlweletromax.com.br)

(19) 3491-6163

## **Como operar o seu extrator**

- Antes de qualquer operação com o extrator elétrico verificar as travas que fixam o mesmo na máquina que estará sendo usada para efetuar a extração. (OBS.: O extrator possui 2 modelos de trava padrão, para projetos específicos verificar qual o procedimento para colocar.)

- Colocar “Fixação Trava/Extrator” (item 8) no local indicado no desenho;
- Elevar o Extrator e colocar os parafusos e ganchos (Itens 9 e 10);
- Efetuar o aperto dos parafusos;

-Após procedimento o extrator está pronto para uso.

-Alinhar Extrator com a máquina que será efetuada a troca da bateria;

-Posicionar o braço do extrator na direção da bateria;

-Conectar todos os dispositivos para extração da bateria (Gancho de tração e Ganchos de segurança);

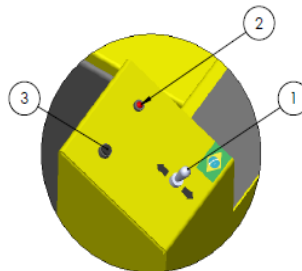
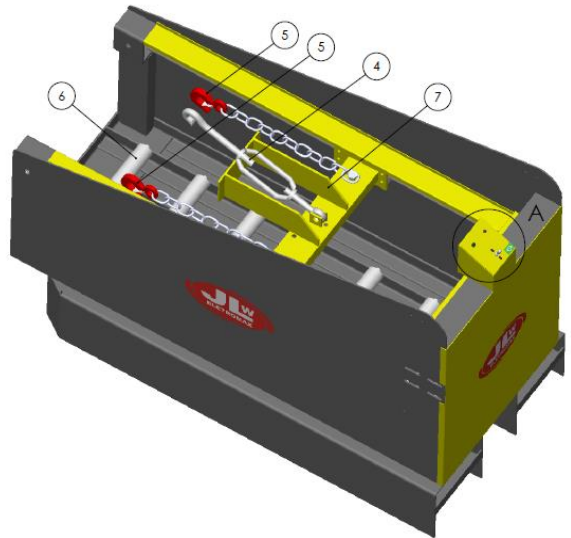
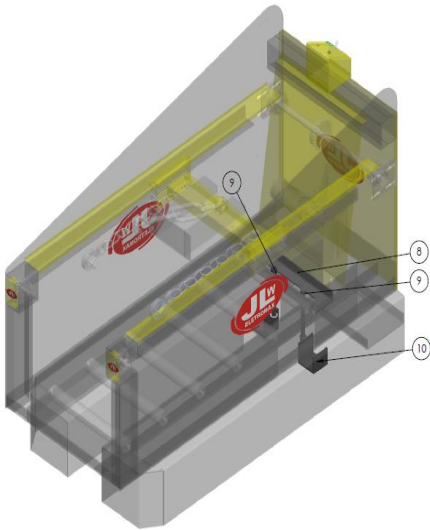
-Iniciar a operação acionando a chave seletora;

## **Sistema de segurança**

Quando ocorrer o aumento de corrente do motor, o sistema elétrico desarmará automaticamente para a proteção dos componentes. Sendo assim, para continuar a operação será necessário verificar a falha e pressionar o botão reset.

# Manutenção

- Verificar roletes;
- Verificar se o sistema de extração (braço extrator, guia deslizante, correntes, engrenagem e rolamentos) se encontram lubrificados e em bom estado de uso.
- Verificar os ganchos de extração , se estiverem danificados trocar imediatamente.
- Verificar se o sistema elétrico está funcionando corretamente(chave seletora/fim de curso).



DETALHE A  
ESCALA 1 : 3

Item	Descrição
1	Chave Seletora
2	Led (ON)
3	Botão Reset
4	Gancho Tração
5	Gancho Segurança
6	Rolete Metálico
7	Braço Extrator
8	Fixação Trava/Extrator
9	Parafuso Trava
10	Gancho

# Garantia

Este produto possui garantia de 01 ano sobre defeitos de fabricação.

Caso seja comprovado desgaste de peça devido a mal uso a garantia estará automaticamente suspensa.

## **Peças para reposição:**

Roletes, gancho de extração, correntes, sistema de transmissão, motor.

## **Dados do Equipamento:**

Modelo: \_\_\_\_\_

Nota Fiscal: \_\_\_\_\_

Nº de série: \_\_\_\_\_

## **Dados do Comprador/Revendedor**

Cidade: \_\_\_\_\_

Nota Fiscal: \_\_\_\_\_

Comprador: \_\_\_\_\_

Revendedor: \_\_\_\_\_

Em caso de dúvidas entrar em contato com a JLW Eletromax.

[Suporte@jlweletromax.com.br](mailto:Suporte@jlweletromax.com.br)

(19) 3491-6163