

# Manual de instruções Pórtico



[WWW.jlweletromax.com.br](http://WWW.jlweletromax.com.br)

(19) 3491-6163

Os itens que compõem a montagem do Pórtico são:

- 2 bases;
- 1 trilho;
- 1 Trole;
- 1 talha;
- 1 suporte içador;

Para montagem:

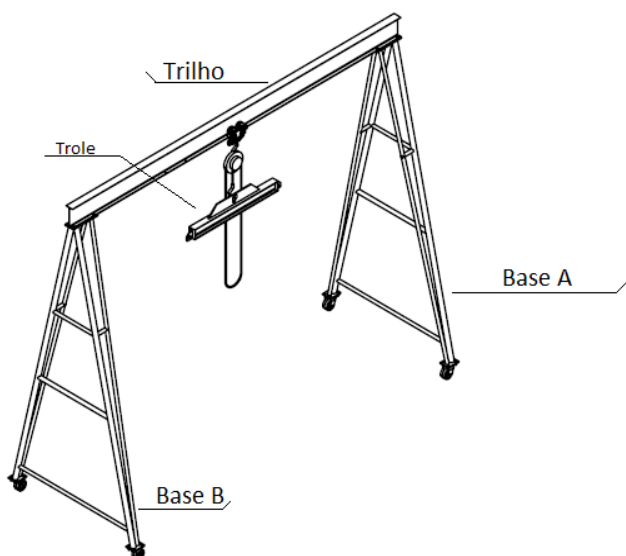
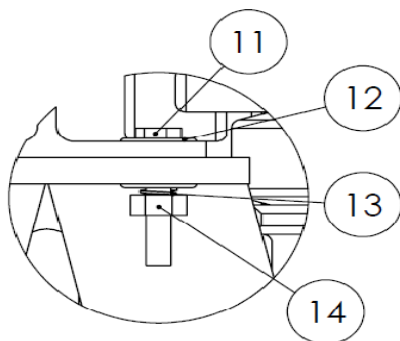
Parafusar as bases no trilho com:

1.1 Porca 3/8" (11)

1.2 Arruela de pressão 3/8" (12)

1.3 Arruela lisa 3/8" (13)

1.4 Parafuso 3/8" x 2.1/2" (14)



Soltar as porcas de uma das laterais do Trole e retirar a lateral, para que possa ser posicionado no trilho, e em seguida efetuar a remontagem;

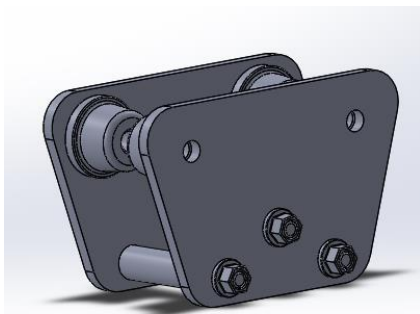
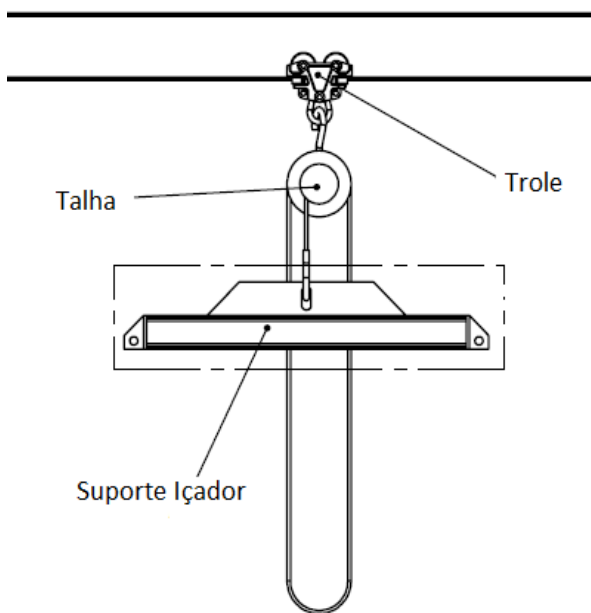


Imagem Ilustrativa

Prender gancho de sustentação da talha ao Trole;  
Prender o gancho de sustentação da talha ao suporte içador;



Sempre utilizar os componentes do Pórtico, respeitando os limites de carga indicados pelo fabricante.

## Manutenção

Realizar a verificação periódica a cada 6 meses.

Verificar os rodízios, troller, a talha manual, conforme sua capacidade de peso.

- Caso se faça necessário a substituição de peças, utilizar somente originais.
- O produto não pode ser exposto a condições climáticas.
- A durabilidade se dará mediante o bom uso do produto;

## Garantia

Este produto possui garantia de 01 ano sobre defeitos de fabricação.

Caso seja comprovado desgaste de peça devido a mal uso a garantia estará automaticamente suspensa.

### Peças para Reposição:

Rodízio, troller e talha manual.

Para compra das peças, entrar em contato com o setor comercial [comercial@jlweletromax.com.br](mailto:comercial@jlweletromax.com.br)

### Dados do Equipamento:

Modelo: \_\_\_\_\_

Nota Fiscal: \_\_\_\_\_

Nº de série: \_\_\_\_\_

Dados do Comprador/Revendedor

Cidade: \_\_\_\_\_

Nota Fiscal: \_\_\_\_\_

Comprador: \_\_\_\_\_

Revendedor: \_\_\_\_\_

Em caso de dúvidas entrar em contato com a JLW Eletromax.

[Suporte@jlweletromax.com.br](mailto:Suporte@jlweletromax.com.br)

(19) 3491-6163