

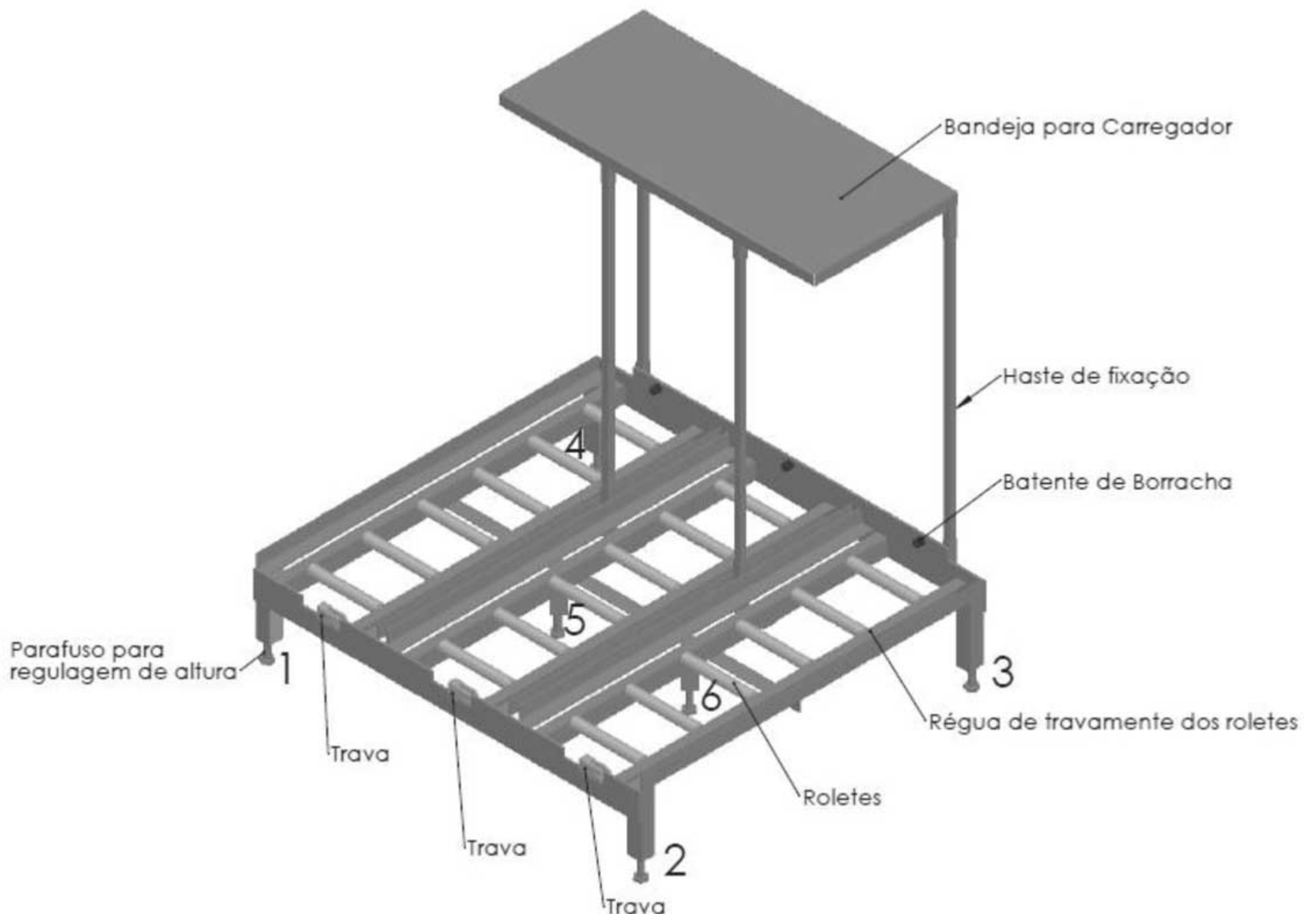
MANUAL DE INSTRUÇÕES

SBM/SF



Tecnologia em energia

UTILIZAÇÃO DO SUPORTE



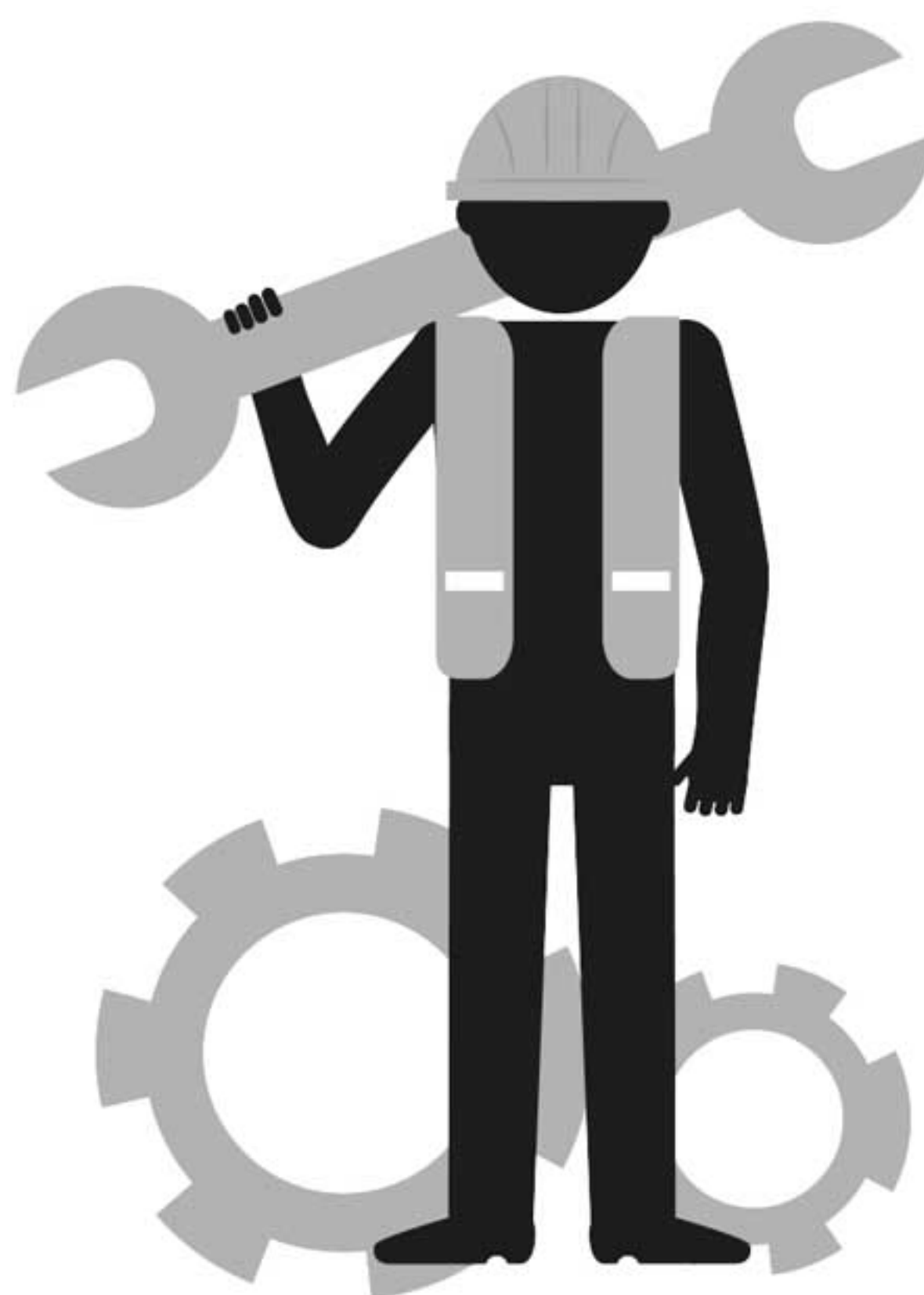
- Posicionar hastes nos encaixes do suporte.
- Encaixar a bandeja nas hastes já alocadas.
- Apertar os parafusos com chave 13 ou ½ polegada.
- Quando o suporte acompanhar a bandeja para carregador, não ultrapassar o limite de peso máximo de 150kg.
- É obrigatório alinhar carrinho no suporte.
- Após colocar a bateria acionar a trava de segurança para que não haja queda.
- Quanto ao piso do local da troca, não deverá haver irregularidades, caso haja, regular os parafusos do suporte (pé) para que o mesmo fique alinhado.

MANUTENÇÃO DO SUPORTE

- Realizar a verificação periódica a cada 6 meses, caso seja submetido a regime de trabalho excessivo (único suporte para várias operações).
- Verificar roletes, batente de borracha, estrutura de fixação da bandeja e régua de travamento dos roletes.
- Caso necessário a substituição de peças, utilizar somente originais.
- O produto não pode ser exposto a condições climáticas.
- Caso haja vazamento de ácido da bateria no suporte, fazer uma limpeza imediata e verificar se a estrutura do mesmo não foi comprometida.
- A durabilidade se dará mediante o bom uso e adequadas manutenções preventivas.



JLW ELETROMAX
Tecnologia em energia



GARANTIA

Este produto possui garantia de 01 ano sobre defeitos de fabricação.

Caso seja comprovado desgaste de peça devido a mau uso, a garantia estará automaticamente suspensa.

PEÇAS PARA REPOSIÇÃO

- Parafuso para regulagem de altura
- Travas
- Régua de travamento dos roletes
- Roletes
- Hastes de fixação e bandejas

Para a compra das peças, entrar em contato com o setor comercial pelo e-mail:
comercial@jlweletromax.com.br

DADOS DO EQUIPAMENTO:

Modelo: _____

Nota Fiscal: _____

Nº de Série: _____

DADOS DO COMPRADOR/ REVENDEDOR:

Cidade: _____

Nota Fiscal: _____

Comprador: _____

Revendedor: _____

JLW ELETROMAX

Tecnologia em energia

AV. PIO XII, 1976 - BAIRRO MORADA DO SOL
CAPIVARI/SP - CEP 13360-000
FONE: +55 (19) 3491-6163 | +55 (19) 3491-6118
suporte@jlweletromax.com.br

www.jlweletromax.com.br